

Paletten-Auffangwanne

| | |
|-----------------------|------------------------------|
| Artikel: | 2556-0 |
| Abmessung: | 800 x 1200 x 310 mm |
| Material: | PE-RE |
| Farbe: | schwarz |
| Weitere Ausführungen: | ESD-Material, Neumaterial |
| Gewicht: | 30 kg |
| Auffangvolumen: | 140 Liter |
| Traglast: | 1000 kg |

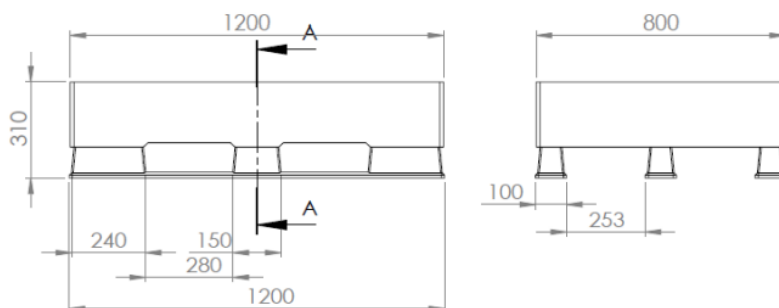


Artikelbeschreibung / Einsatz:

Sicherheitsauffangwannen werden überall dort benötigt, wo wassergefährdende Stoffe eingesetzt, gelagert oder transportiert werden. Die Wanne ist eine Sicherheitsmassnahme, um die Freisetzung von ungeplant austretenden Flüssigkeiten ins Erdreich oder ins Grundwasser zu verhindern. Mit einer Auffangwanne schützt man neben der Umwelt und dem eigenen Hallenboden auch die Mitarbeiter, für die ausgetretene Flüssigkeiten schnell zur Gefahr werden können.

Die Vorteile einer Kunststoffwanne liegen u.a. im geringen Eigengewicht und der einfachen Handhabung. Die [Palett-Auffangwannen](#) sind mit Stapler / Hubwagen unterfahrbar. Die Wannen bieten eine hohe Beständigkeit für einen Grossteil aller Säuren und Laugen, Schmierstoffe und Öle.

Zeichnungen:



*Alle Traglastangaben gelten nur bei gleichmäßiger Flächenlast | Für alle Maßangaben gelten Toleranzen von +/- 3 mm