

SICHERHEITSWANNEN.ch

Auffangwanne mit DIBt-Zulassung

| | |
|------------------|-------------------------|
| Artikel: | 2500 (ohne Rost) |
| Abmessung: | 820 x 1220 x 270 mm |
| Material: | Polyethylen |
| Farbe: | schwarz |
| Zulassungsnr.: | Z-40.22-327 |
| Gewicht: | 10 kg |
| Auffangvolumen: | 220 Liter |
| Traglast (Rost): | 500 kg |

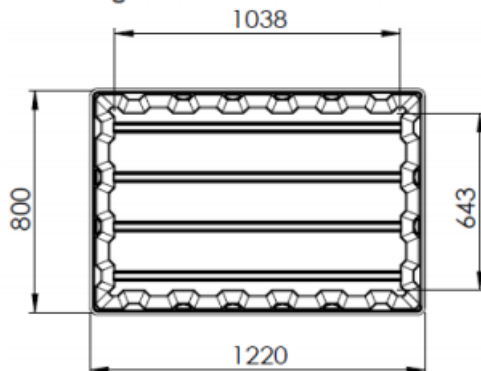


Artikelbeschreibung / Einsatz:

Sicherheitsauffangwannen werden überall dort benötigt, wo wassergefährdende Stoffe eingesetzt, gelagert oder transportiert werden. Die Wanne ist eine Sicherheitsmassnahme, um die Freisetzung von ungeplant austretenden Flüssigkeiten ins Erdreich oder ins Grundwasser zu verhindern. Mit einer Auffangwanne schützt man neben der Umwelt und dem eigenen Hallenboden auch die Mitarbeiter, für die ausgetretene Flüssigkeiten schnell zur Gefahr werden können.

Die Vorteile einer Kunststoffwanne liegen u.a. im geringen Eigengewicht und der einfachen Handhabung. Die Auffangwannen werden aus einem Stück tiefgezogen und haben somit keinerlei Schweißnähte, die undicht sein oder werden können. Die Wannen bieten eine hohe Beständigkeit für einen Grossteil aller Säuren und Laugen, Schmierstoffe und Öle.

Zeichnungen:



*Alle Traglastangaben gelten nur bei gleichmäßiger Flächenlast | Für alle Maßangaben gelten Toleranzen von +/- 3 mm